

# DATABLAD PRODUKTFAMILJ POWERTRONIC OUTDOOR PT<sub>o</sub>

Elektroniskt förkopplingsdon för urladdningslampor, för utomhusbelysning



## ANVÄNDNINGSSOMRÅDE

- Lämplig för armaturer med skyddsklass I och klass II
- Lämplig för utomhusbruk i armaturer med IP> 54

## PRODUKTFÖRDELAR

- Energibesparing upp till 30% (jämfört med konv. drivdon) tack vare 3DIM (utom PTi 35)
- Överspänningsskydd: upp till 3 kV (LN) / 4 kV (L / N-PE)
- Automatisk säkerhetsfrånkoppling av lamporna vid en defekt eller när livslängden överskrids (EoL)
- Utmärkta termiska egenskaper för mycket höga gränstemperaturer  $t_c$  och  $t_a$

## PRODUKTEGENSKAPER

- 3DIM funktionalitet (StepDIM/AstroDIM/DALI)
- Energieffektivitetsindex EEI: A2
- Åskskydd: upp till 10 kV
- Matningsspänning: 220...240 V
- Nätfrekvens: 50...60 Hz
- Linjeövertoner enligt EN 61000-3-2
- Störfasthet enligt EN 61547
- Undertryckande av radiostörningar: enl. EN 55015
- Säkerhet: enl. EN 61347-2-12
- Ljusflödesfaktor 1 i jämförelse med driftdon i drift
- Lämpar sig för likströmsdrift

TEKNISKA DATA

Elektriska data

Produktbeskrivning	Lampeffekt	Nätström	Tändspänning	Driftfrekvens	Systemeffekt	Effektivitet HF-don
PTo 35/220...240	39 W	0,20 A <sup>1)</sup>	4,5 kVp	0.165 kHz	43,00 W	90 % <sup>2)</sup>
PTo 50/220...240 3DIM	50 W	0,26 A <sup>1)</sup>	4,5 kVp	0.165 kHz	55,00 W	91 % <sup>2)</sup>
PTo 70/220...240 3DIM	73 W	0,35 A <sup>1)</sup>	4,5 kVp	0.165 kHz	80,00 W	91 % <sup>2)</sup>
PTo 100/220...240 3DIM	97 W	0,48 A <sup>1)</sup>	4,5 kVp	0.165 kHz	106,00 W	91 %
PTo 150/220...240 3DIM	147 W	0,71 A <sup>1)</sup>	4,5 kVp	0.165 kHz	160,00 W	91 %
PTo 250/220...240 3DIM	250 W	1,17 A <sup>1)</sup>	4,5 kVp	0.200...0.240 kHz	270,00 W	93 %

Produktbeskrivning	Inspänning AC	Nominell märkspänning	Nätfrekvens	Effektfaktor λ	IP Inkoppling sström	Max antal HF-don på säkringsaut 10 A (B)
PTo 35/220...240	198...264 V	220...240 V	50...60 Hz	0,95 <sup>3)</sup>	35 A <sup>4)</sup>	7 <sup>5)</sup>
PTo 50/220...240 3DIM	198...264 V	220...240 V	50...60 Hz	0,95 <sup>3)</sup>	35 A <sup>4)</sup>	7 <sup>5)</sup>
PTo 70/220...240 3DIM	198...264 V	220...240 V	50...60 Hz	0,95 <sup>3)</sup>	35 A <sup>4)</sup>	7 <sup>5)</sup>
PTo 100/220...240 3DIM	198...264 V	220...240 V	50...60 Hz	0,95 <sup>3)</sup>	60 A <sup>7)</sup>	4 <sup>5)</sup>
PTo 150/220...240 3DIM	198...264 V	220...240 V	50...60 Hz	0,95 <sup>3)</sup>	70 A <sup>7)</sup>	4 <sup>5)</sup>
PTo 250/220...240 3DIM	198...264 V	220...240 V	50...60 Hz	0,95 <sup>3)</sup>	4 A <sup>9)</sup>	7 <sup>10)</sup>

Produktbeskrivning	Max antal HF-don på säkringsaut 16 A (B)	U-OUT (arbetsspänning)	Max arbetsspänning mellan LH och LL	Max arbetsspänning mellan LH/LL - jord	Max. kapacitans för kabel, don/ljuskäla	Nominell inspänning (SD-port)
PTo 35/220...240	13 <sup>5)</sup>	250 V	250 V	250 V	120 pF	
PTo 50/220...240 3DIM	13 <sup>5)</sup>	250 V	250 V	250 V	120 pF	220...240 V <sup>6)</sup>
PTo 70/220...240 3DIM	13 <sup>5)</sup>	250 V	250 V	250 V	120 pF	220...240 V <sup>6)</sup>
PTo 100/220...240 3DIM	7 <sup>5)</sup>	250 V	250 V	250 V	120 pF	220...240 V <sup>6)</sup>
PTo 150/220...240 3DIM	7 <sup>5)</sup>	250 V	250 V	250 V	120 pF	220...240 V <sup>6)</sup>
PTo 250/220...240 3DIM	11 <sup>10)</sup>	250 V	250 V	250 V	200 pF	220...240 V <sup>8)</sup>

<sup>1)</sup> At 230 V<sub>AC</sub>

<sup>2)</sup> Uppskattningsvis

<sup>3)</sup> Minimum

<sup>4)</sup> t<sub>bredd</sub> = 350 μs (uppmätt vid 50 % I<sub>peak</sub>)

<sup>5)</sup> Type B

<sup>6)</sup> In relation to L/N

<sup>7)</sup> t<sub>bredd</sub> = 250 μs (uppmätt vid 50 % I<sub>peak</sub>)

<sup>8)</sup> In relation to N

<sup>9)</sup> t<sub>bredd</sub> = 6 ms (uppmätt vid 50 % I<sub>peak</sub>)

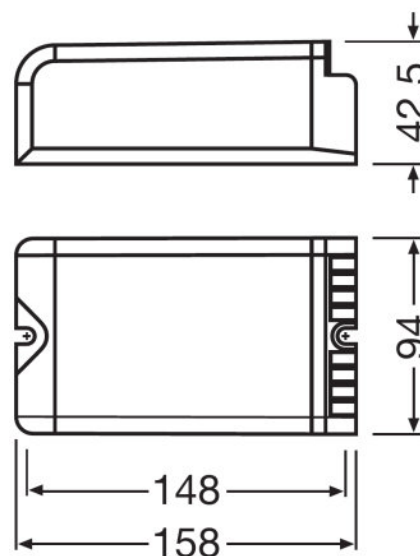
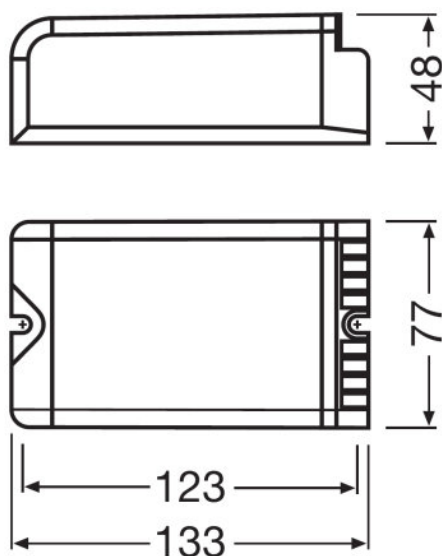
<sup>10)</sup> Type C

Mått

Produktbeskrivning	Längd	Bredd	Höjd	Hålavstånd längd	Ledningsarea ingångsida	Ledningsarea utgångsida
PTo 35/220...240	133,0 mm	77,0 mm	48,0 mm	123,0 mm	0,5...2,5 mm <sup>2</sup>	0,5...2,5 mm <sup>2</sup>
PTo 50/220...240 3DIM	133,0 mm	77,0 mm	48,0 mm	123,0 mm	0,5...2,5 mm <sup>2</sup>	0,5...2,5 mm <sup>2</sup>
PTo 70/220...240 3DIM	133,0 mm	77,0 mm	48,0 mm	123,0 mm	0,5...2,5 mm <sup>2</sup>	0,5...2,5 mm <sup>2</sup>
PTo 100/220...240 3DIM	158,0 mm	94,0 mm	42,5 mm	148,0 mm	0,5...2,5 mm <sup>2</sup>	0,5...2,5 mm <sup>2</sup>
PTo 150/220...240 3DIM	158,0 mm	94,0 mm	42,5 mm	148,0 mm	0,5...2,5 mm <sup>2</sup>	0,5...2,5 mm <sup>2</sup>
PTo 250/220...240 3DIM	170,0 mm	90,0 mm	60,0 mm	160,0 mm	1,0...2,5 mm <sup>2</sup>	1,0...2,5 mm <sup>2</sup>

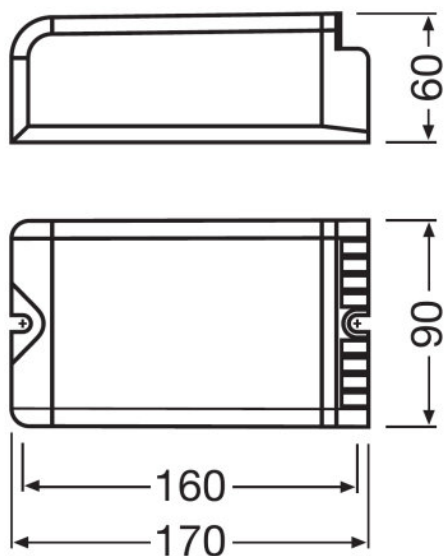
Produktbeskrivning	Avisoleringslängd på primärsidan	Avisoleringslängd på sekundärsidan	produktvikt
PTo 35/220...240	10...11 mm	10...11 mm	730,00 g
PTo 50/220...240 3DIM	10...11 mm	10...11 mm	730,00 g
PTo 70/220...240 3DIM	10...11 mm	10...11 mm	730,00 g
PTo 100/220...240 3DIM	10...11 mm	10...11 mm	900,00 g
PTo 150/220...240 3DIM	10...11 mm	10...11 mm	900,00 g
PTo 250/220...240 3DIM	10...11 mm	10...11 mm	1375,00 g

Produktskiss med nummer



PTo 35/220...240, PTo 50/220...240 3DIM, PTo 70/220...240 3DIM

PTo 100/220...240 3DIM, PTo 150/220...240 3DIM



PTo 250/220...240 3DIM

### Färger & Material

Produktbeskrivning	Inkapslingsmaterial
PTo 35/220...240	Plastic
PTo 50/220...240 3DIM	Plastic
PTo 70/220...240 3DIM	Plastic
PTo 100/220...240 3DIM	Plastic
PTo 150/220...240 3DIM	Plastic
PTo 250/220...240 3DIM	Plastic

### Temperaturer och driftförhållanden

Produktbeskrivning	Omgivningstemperaturområde	Maximal temperatur vid tc testpunkt
PTo 35/220...240	-25...+60 °C	75 °C
PTo 50/220...240 3DIM	-25...+55 °C	75 °C
PTo 70/220...240 3DIM	-25...+55 °C	75 °C
PTo 100/220...240 3DIM	-25...+55 °C	75 °C
PTo 150/220...240 3DIM	-25...+55 °C	85 °C
PTo 250/220...240 3DIM	-25...+55 °C	85 °C

### Livslängder

Produktbeskrivning	Hf-don livslängd
PTo 35/220...240	60000 h <sup>1)</sup>
PTo 50/220...240 3DIM	60000 h <sup>2)</sup>
PTo 70/220...240 3DIM	60000 h <sup>2)</sup>
PTo 100/220...240 3DIM	60000 h <sup>2)</sup>
PTo 150/220...240 3DIM	60000 h <sup>3)</sup>
PTo 250/220...240 3DIM	60000 h <sup>3)</sup>

<sup>1)</sup> Vid maximum T<sub>c</sub> / 10 % felprocent

<sup>2)</sup> Vid maximum T<sub>c</sub> / 8 % felprocent

<sup>3)</sup> Vid tcase = 80°C och T<sub>c</sub> point / 10 % felprocent

### Förväntad livslängd

Produktnamn				
PTo 150/220...240 3DIM	Omgivningstemperatur elektroniskt förkopplingsdon [ta]	50	55	-
	Temperatur vid tc-punkt [°C]	80	85	-
	Livslängd [h]	60000	40000	-
PTo 250/220...240 3DIM	Omgivningstemperatur elektroniskt förkopplingsdon [ta]	50	55	-
	Temperatur vid tc-punkt [°C]	80	85	-
	Livslängd [h]	60000	40000	-

### Tillägg produktdata

Produktbeskrivning	Form / utförande	Inkapslad
PTo 35/220...240	Elektroniskt förkopplingsdon outdoor	Ja <sup>1)</sup>
PTo 50/220...240 3DIM	Elektroniskt förkopplingsdon outdoor	Ja <sup>1)</sup>
PTo 70/220...240 3DIM	Elektroniskt förkopplingsdon outdoor	Ja <sup>1)</sup>
PTo 100/220...240 3DIM	Elektroniskt förkopplingsdon outdoor	Ja <sup>1)</sup>
PTo 150/220...240 3DIM	Elektroniskt förkopplingsdon outdoor	Ja <sup>1)</sup>
PTo 250/220...240 3DIM	Elektroniskt förkopplingsdon outdoor	Ja <sup>1)</sup>

<sup>1)</sup> PCB fully encapsulated + dust proof plastic housing

**Applikationsområde**

Produktbeskrivning	Max. kabellängd till lampa / LED-modul	Överhettningsskydd	Hf-donets återställningstid	Ljusreglerbar	Tändtidsbegränsning i minuter
PTo 35/220...240	1,5 m	Strömreducering och avstängning vid T > 75 °C vid tc-punkten	> 0,5 s	Nej	20 min
PTo 50/220...240 3DIM	1,5 m	Strömreducering och avstängning vid T > 75 °C vid tc-punkten	> 0,5 s	Ja	20 min
PTo 70/220...240 3DIM	1,5 m	Strömreducering och avstängning vid T > 75 °C vid tc-punkten	> 0,5 s	Ja	20 min
PTo 100/220...240 3DIM	1,5 m	Strömreducering och avstängning vid T > 75 °C vid tc-punkten	> 0,5 s	Ja	20 min
PTo 150/220...240 3DIM	1,5 m	Strömreducering och avstängning vid T > 85 °C vid tc-punkten	> 0,5 s	Ja	20 min
PTo 250/220...240 3DIM	1,5 m	Strömreducering och avstängning vid T > 85 °C vid tc-punkten	> 0,5 s	Ja	20 min

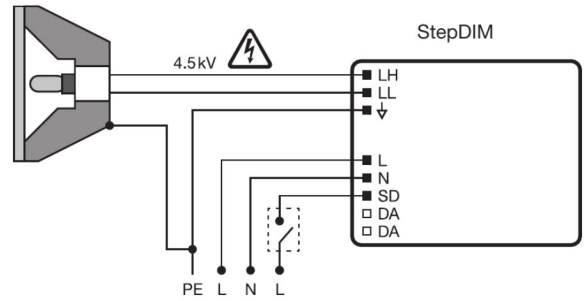
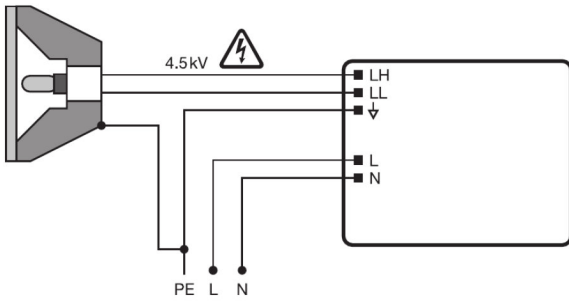
Produktbeskrivning	Passande för armaturer med skyddsklass	Åskskydd	Dimmer gränssnitt
PTo 35/220...240	I / II	Med ansluten ekvipotentiell terminal 10 stötar med 10 kV enL IEC 61000-4-5	
PTo 50/220...240 3DIM	I / II	Med ansluten ekvipotentiell terminal 10 stötar med 10 kV enL IEC 61000-4-5	DALI / StepDIM / AstroDIM
PTo 70/220...240 3DIM	I / II	Med ansluten ekvipotentiell terminal 10 stötar med 10 kV enL IEC 61000-4-5	DALI / StepDIM / AstroDIM
PTo 100/220...240 3DIM	I / II	Med ansluten ekvipotentiell terminal 10 stötar med 10 kV enL IEC 61000-4-5	DALI / StepDIM / AstroDIM
PTo 150/220...240 3DIM	I / II	Med ansluten ekvipotentiell terminal 10 stötar med 10 kV enL IEC 61000-4-5	DALI / StepDIM / AstroDIM
PTo 250/220...240 3DIM	I / II	Med ansluten ekvipotentiell terminal 10 stötar med 10 kV enL IEC 61000-4-5	DALI / StepDIM / AstroDIM

**Certifikat och Standarder**

Produktbeskrivning	Godkännandemärkning	Skyddstyp	EEL – Energi märkning
PTo 35/220...240	ENEC 10 / VDE / VDE-EMC / EAC / C-Tick	IP20	A2
PTo 50/220...240 3DIM	ENEC 10 / VDE / VDE-EMC / EAC / C-Tick	IP20	A2
PTo 70/220...240 3DIM	ENEC 10 / VDE / VDE-EMC / EAC / C-Tick	IP20	A2
PTo 100/220...240 3DIM	ENEC 10 / VDE / VDE-EMC / EAC / C-Tick	IP20	A2
PTo 150/220...240 3DIM	ENEC 10 / VDE / VDE-EMC / EAC / C-Tick	IP20	A2
PTo 250/220...240 3DIM	ENEC 10 / VDE / VDE-EMC / EAC / C-Tick	IP20	A2

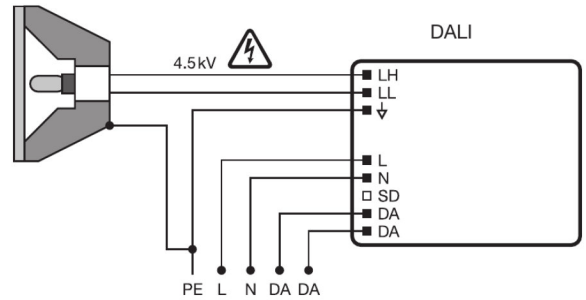
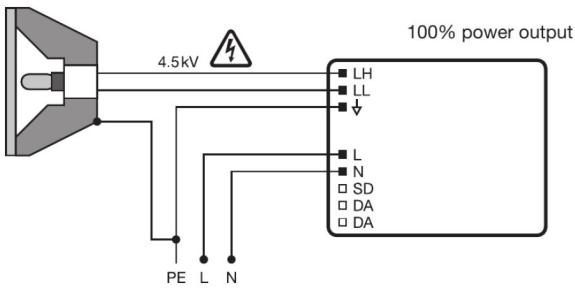
Produktbeskrivning	Standarder
PTo 35/220...240	enl. EN 61347-2-12/enl. EN 55015/enl. EN 61000-3-2/enl. EN 61547
PTo 50/220...240 3DIM	enl. EN 61347-2-12/enl. EN 55015/enl. EN 61000-3-2/enl. EN 61547/Acc. to EN 62386-101/Acc. to EN 62386-102/Acc. to EN 62386-103
PTo 70/220...240 3DIM	enl. EN 61347-2-12/enl. EN 55015/enl. EN 61000-3-2/enl. EN 61547/Acc. to EN 62386-101/Acc. to EN 62386-102/Acc. to EN 62386-103
PTo 100/220...240 3DIM	enl. EN 61347-2-12/enl. EN 55015/enl. EN 61000-3-2/enl. EN 61547/Acc. to EN 62386-101/Acc. to EN 62386-102/Acc. to EN 62386-103
PTo 150/220...240 3DIM	enl. EN 61347-2-12/enl. EN 55015/enl. EN 61000-3-2/enl. EN 61547/Acc. to EN 62386-101/Acc. to EN 62386-102/Acc. to EN 62386-103
PTo 250/220...240 3DIM	enl. EN 61347-2-12/enl. EN 55015/enl. EN 61000-3-2/enl. EN 61547/Acc. to EN 62386-101/Acc. to EN 62386-102/Acc. to EN 62386-103

Kopplingschema



PTo 35/220...240

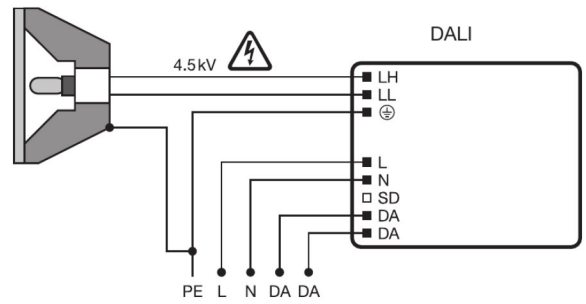
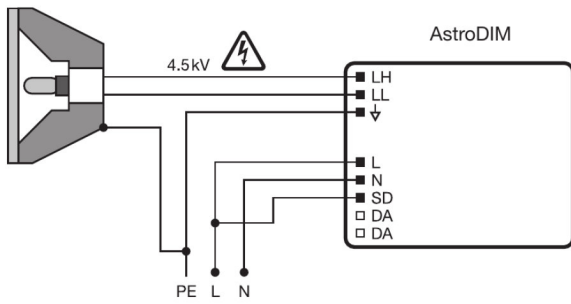
PTo 50/220...240 3DIM, PTo 70/220...240 3DIM



PTo 50/220...240 3DIM, PTo 70/220...240 3DIM

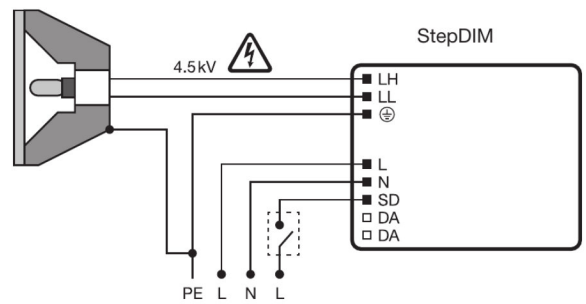
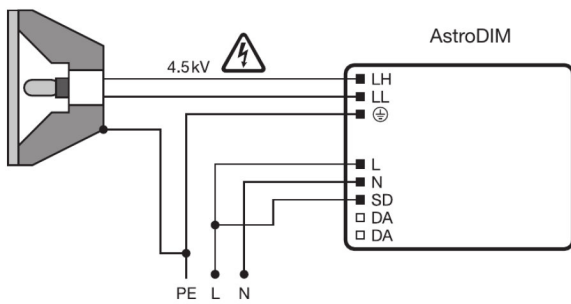
PTo 50/220...240 3DIM, PTo 70/220...240 3DIM





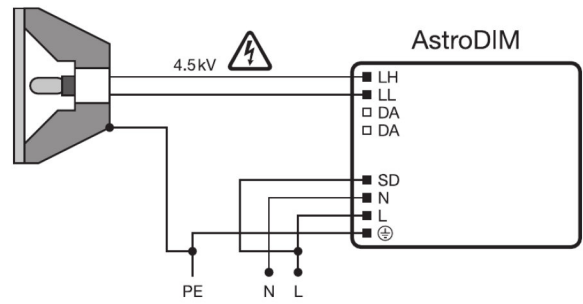
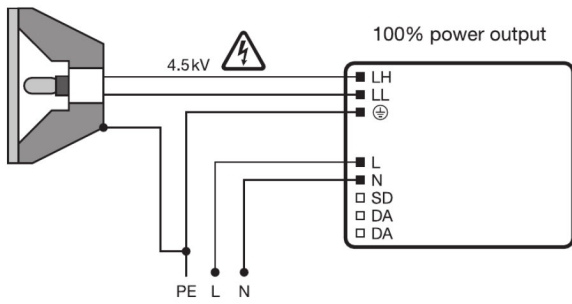
PTo 50/220...240 3DIM, PTo 70/220...240 3DIM

PTo 100/220...240 3DIM, PTo 150/220...240 3DIM



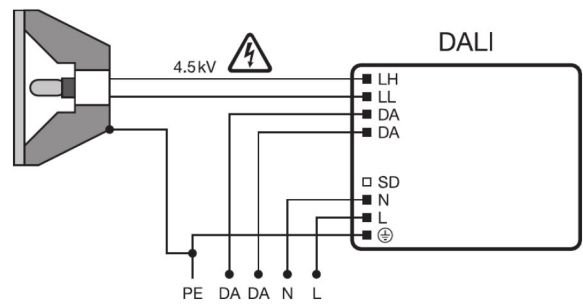
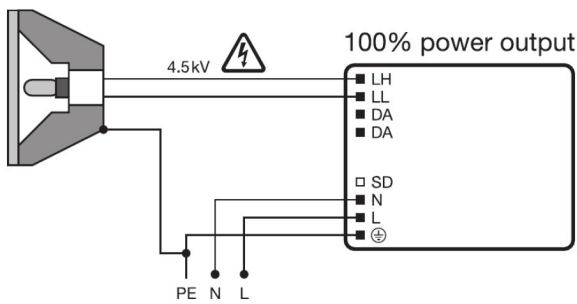
PTo 100/220...240 3DIM, PTo 150/220...240 3DIM

PTo 100/220...240 3DIM, PTo 150/220...240 3DIM



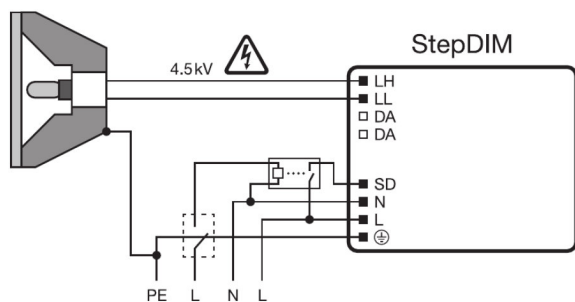
PTo 100/220...240 3DIM, PTo 150/220...240 3DIM

PTo 250/220...240 3DIM



PTo 250/220...240 3DIM

PTo 250/220...240 3DIM



PTo 250/220...240 3DIM

### TERMISK KARAKTERISTIK

Förluster i förkopplingsdon och lampans värmestrålning kan leda till att värme ackumuleras i fullständigt slutna höljen. Därför måste det säkerställas att temperaturen på driftdonets mät punkt  $t_c$  inte överstiger det maximala värdet.

### OBS!

Frånkoppla av säkerhetsskäl apparaten innan du byter ljuskällan!

### APPLIKATIONS RÅD

För mer detaljerad applikationsinformation och grafik, vänligen se produktdatablad

### DATABLADSTEXT

- An external relay connected in front of the SD port is necessary in StepDIM installations. The relay needs to be selected in a way that it is not switched or hold by the occurring leakage currents in the installation.

### FÖRSÄLJNING OCH TEKNISK SUPPORT

















Försäljning och teknisk support [www.ledvance.se](http://www.ledvance.se)

### LANDSPECIFIK INFORMATION

Produktbeskrivning	Produktnummer	METEL-Code	SEG-Nr.	STK-Number	UK Org
PTo 35/220...240	4008321956323	-	7980340	-	-

PTo 50/220...240 3DIM	4008321956347	-	7980567	-	-
PTo 70/220...240 3DIM	4008321959355	-	7980477	-	-
PTo 100/220...240 3DIM	4008321956361	-	7980568	-	-
PTo 150/220...240 3DIM	4008321956385	-	7980569	-	-
PTo 250/220...240 3DIM	4008321863669	-	7981368	-	-

**DOWNLOAD**

Dokument	
	Tender documents 339884_Tender Document for POWERTRONIC EVG.eng
	Certifikat 554891_EAC PT family
	Certifikat VDE ENEC Certificate 40035813
	Konformitetsdeklaration VD EMC Certificate 40025469
	Konformitetsdeklaration EU Declaration of Conformity 3363432
	Installationsinstruktioner 334206_Technical guide - POWERTRONIC for HID-lamps (GB)
	Användarinstruktioner 590728_EAC-PTO
	CAD-data 3-dim 325148_PTo35
	CAD-data 3-dim 325149_PTo35
	CAD-data 3-dim 325150_PTo35
	Broschyrer 336599_LMS 3 DIM Flyer (GB)
	CAD-data 3-dim 325151_PTo70 3DIM PTo50 3DIM
	CAD-data 3-dim 325152_PTo70 3DIM PTo50 3DIM
	CAD-data 3-dim 325153_PTo70 3DIM PTo50 3DIM
	CAD-data 3-dim 341253_CAD data 3-dim &#150; PTo100_150 IGS
	CAD-data 3-dim 341254_CAD data 3-dim &#150; PTo100_150.STEP

	CAD-data 3-dim 490514_PTo 250.STEP
	CAD-data 3-dim 490515_PTo 250.IGS
	CAD-data PDF 490066_PTo 250 3DIM

## LOGISTISKA DATA

Produktnummer	Förpackningsenhet (Styck/Enhet)	Dimensioner (längd x bredd x höjd)	Bruttovikt	Volym
4008321956330	Transportförpackning 20	483 mm x 167 mm x 285 mm	15471,00 g	22.99 dm <sup>3</sup>
4008321956354	Transportförpackning 20	483 mm x 285 mm x 167 mm	15571,00 g	22.99 dm <sup>3</sup>
4008321959362	Transportförpackning 20	483 mm x 167 mm x 285 mm	15571,00 g	22.99 dm <sup>3</sup>
4008321956378	Transportförpackning 10	313 mm x 193 mm x 273 mm	9756,00 g	16.49 dm <sup>3</sup>
4008321956392	Transportförpackning 10	313 mm x 193 mm x 273 mm	9756,00 g	16.49 dm <sup>3</sup>
4008321863676	Transportförpackning 10	403 mm x 265 mm x 205 mm	14455,00 g	21.89 dm <sup>3</sup>

Produktkoden gäller minsta tillåtna beställningskvantitet. En transportförpackning kan innehålla en eller flera produkter. Vid orderläggning, vänligen ange en eller flera transportförpackningar.

## FRISKRIVNINGSKLAUSUL

Kan ändras utan föregående notifiering. Felaktigheter och försummelse undantagna. Se alltid till att använda den senaste utgåvan.