

PRODUKTDATABLAD

PT_o 150/220...240 3DIM

POWERTRONIC OUTDOOR PT_o | Elektroniskt förkopplingsdon för urladdningslampor, för utomhusbelysning



ANVÄNDNINGSSOMRÅDE

- Lämplig för armaturer med skyddsklass I och klass II
- Lämplig för utomhusbruk i armaturer med IP> 54

PRODUKTFÖRDELAR

- Energibesparing upp till 30% (jämfört med konv. drivdon) tack vare 3DIM (utom PT_i 35)
- Överspänningsskydd: upp till 3 kV (LN) / 4 kV (L / N-PE)
- Automatisk säkerhetsfrånkoppling av lamporna vid en defekt eller när livslängden överskrids (EoL)
- Utmärkta termiska egenskaper för mycket höga gränstemperaturer t_c och t_a

PRODUKTEGENSKAPER

- 3DIM funktionalitet (StepDIM/AstroDIM/DALI)
- Energieffektivitetsindex EEI: A2
- Åskskydd: upp till 10 kV
- Matningsspänning: 220...240 V
- Nätfrekvens: 50...60 Hz
- Linjeövertoner enligt EN 61000-3-2
- Störfasthet enligt EN 61547
- Undertryckande av radiostörningar: enl. EN 55015
- Säkerhet: enl. EN 61347-2-12
- Ljusflödesfaktor 1 i jämförelse med driftdon i drift
- Lämpar sig för likströmsdrift

TEKNISKA DATA

Elektriska data

Lampeffekt	147 W
Nätström	0,71 A ¹⁾
Tändspänning	4,5 kVp
Driftfrekvens	0.165 kHz
Systemeffekt	160,00 W
Förlusteffekt i Stand-By läge i W	<0,5 W ²⁾
Effektivitet HF-don	91 %
Inspänning AC	198...264 V
Nominell märkspänning	220...240 V
Nominell inspänning (SD-port)	220...240 V ³⁾
Nätfrekvens	50...60 Hz
Effektfaktor λ	0,95 ⁴⁾
IP Inkopplingsström	70 A ⁵⁾
Max antal HF-don på säkringsaut 10 A (B)	4 ⁶⁾
Max antal HF-don på säkringsaut 16 A (B)	7 ⁶⁾
Max elektr don på en 16A MCB med EBN-OS	17 ⁶⁾
Skyddsledare ström	0,1 mA
U-OUT (arbetsspänning)	250 V
Max arbetsspänning mellan LH och LL	250 V
Max arbetsspänning mellan LH/LL - jord	250 V
Max. kapacitans för kabel, don/ljuskälla	120 pF
Spänningstopp (fas/neutral)	3 kV
Spänningstopp (ström/jord)	4 kV

¹⁾ At 230 V_{AC}

²⁾ Endast i DALI-driftläge

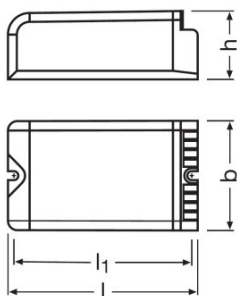
³⁾ In relation to L/N / Active: input current > 14 mA_{pk} / Inactive: input current < 2 mA_{pk}

⁴⁾ Minimum

⁵⁾ $t_{\text{bredd}} = 250 \mu\text{s}$ (uppmätt vid 50 % I_{peak})

⁶⁾ Type B

Mått



Längd	158,0 mm
Bredd	94,0 mm
Höjd	42,5 mm
Hålavstånd längd	148,0 mm
Ledningsarea ingångsida	0,5...2,5 mm ²
Ledningsarea utgångsida	0,5...2,5 mm ²
Avisoleringslängd på primärsidan	10...11 mm
Avisoleringslängd på sekundärsidan	10...11 mm
produktvikt	900,00 g

Färger & Material

Inkapslingsmaterial	Plastic
----------------------------	---------

Temperaturer och driftsförhållanden

Omgivningstemperaturområde	-25...+55 °C
Maximal temperatur vid tc testpunkt	85 °C

Livslängder

Hf-don livslängd	60000 h ¹⁾
-------------------------	-----------------------

¹⁾ Vid tcase = 80°C och T_c point / 10 % felprocent

Förväntad livslängd

Produktnamn				
PTo 150/220...240 3DIM	Omgivningstemperatur elektroniskt förkopplingsdon [ta]	50	55	-
	Temperatur vid tc-punkt [°C]	80	85	-
	Livslängd [h]	60000	40000	-

Tillägg produktdata

Erforderlig typ av skydd (armatur)	≥ 54
Form / utförande	Elektroniskt förkopplingsdon outdoor
Inkapslad	Ja ¹⁾

¹⁾ PCB fully encapsulated + dust proof plastic housing

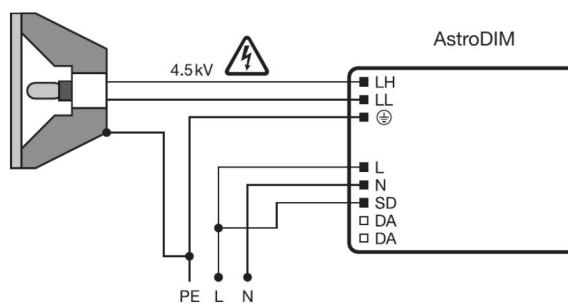
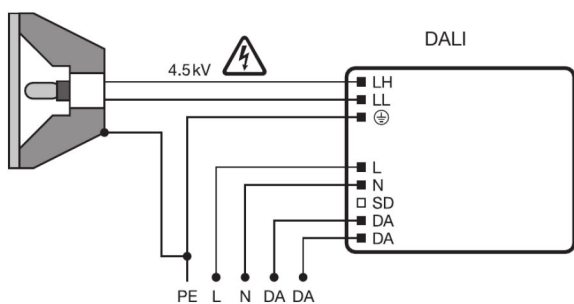
Applikationsområde

Dimmer gränssnitt	DALI / StepDIM / AstroDIM
Ljusregleringsområde	60...100 %
Max. kabellängd till lampa / LED-modul	1,5 m
Inbränningstid före drift med dimmer	10 min
Överhettningsskydd	Strömreducering och avstängning vid T > 85 °C vid tc-punkten
Hf-donets återställningstid	> 0,5 s
Ljusreglerbar	Ja
Tändtidsbegränsning i minuter	20 min
Passande för armaturer med skyddsklass	I / II
Åskskydd	Med ansluten ekvipotentiell terminal 10 stötar med 10 kV enl. IEC 61000-4-5

Certifikat och Standarder

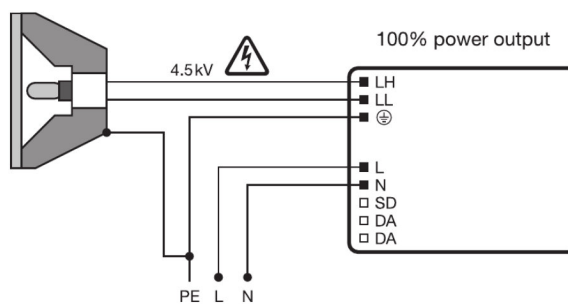
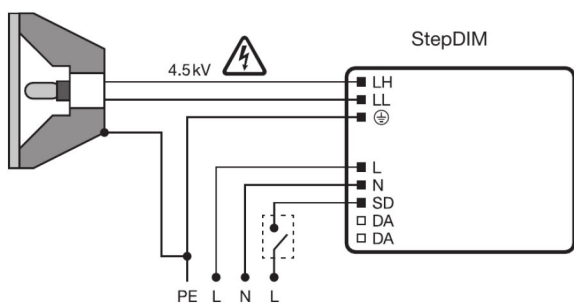
Godkännandemärkning	ENEC 10 / VDE / VDE-EMC / EAC / C-Tick
Skyddstyp	IP20
EEL – Energi märkning	A2
Standarder	enl. EN 61347-2-12/enl. EN 55015/enl. EN 61000-3-2/enl. EN 61547/Acc. to EN 62386-101/Acc. to EN 62386-102/Acc. to EN 62386-103

Kopplingsschema



Kopplingsschema

Kopplingsschema



Kopplingsschema

Kopplingsschema

TERMISK KARAKTERISTIK

Förluster i förkopplingsdon och lampans värmestrålning kan leda till att värme ackumuleras i fullständigt slutna höljen. Därför måste det säkerställas att temperaturen på driftdonets mät punkt t_c inte överstiger det maximala värdet.











OBS!

Frånkoppla av säkerhetsskäl apparaten innan du byter ljuskällan!

DATABLADSTEXT

- An external relay connected in front of the SD port is necessary in StepDIM installations. The relay needs to be selected in a way that it is not switched or hold by the occurring leakage currents in the installation.

DOWNLOAD

Dokument	
	Tender documents 339884_Tender Document for POWERTRONIC EVG.eng
	Broschyrer 336599_LMS 3 DIM Flyer (GB)
	Certifikat 554891_EAC PT family
	Certifikat VDE ENEC Certificate 40035813
	Konformitetsdeklaration VD EMC Certificate 40025469
	Konformitetsdeklaration EU Declaration of Conformity 3363432
	Installationsinstruktioner 334206_Technical guide - POWERTRONIC for HID-lamps (GB)
	Användarinstruktioner 590728_EAC-PTO
	CAD-data 3-dim 341253_CAD data 3-dim – PTo100_150 IGS
	CAD-data 3-dim 341254_CAD data 3-dim – PTo100_150.STEP

LOGISTISKA DATA

Produktnummer	Förpackningsenhet (Styck/Enhet)	Dimensioner (längd x bredd x höjd)	Bruttovikt	Volym
4008321956385	Oförpackad 1	159 mm x 39 mm x 90 mm	960,00 g	0.56 dm ³
4008321956392	Transportförpackning 10	313 mm x 193 mm x 273 mm	9756,00 g	16.49 dm ³

Produktkoden gäller minsta tillåtna beställningskvantitet. En transportförpackning kan innehålla en eller flera produkter. Vid orderläggning, vänligen ange en eller flera transportförpackningar.

FRISKRIVNINGSKLAUSUL

Kan ändras utan föregående notifiering. Felaktigheter och försummelse undantagna. Se alltid till att använda den senaste utgåvan.

POWERTRONIC OUTDOOR PTo | Elektroniskt förkopplingsdon för urladdningslampor, för utomhusbelysning