

DATABLAD PRODUKTFAMILJ QUICKTRONIC PROFESSIONAL M

Elektroniskt förkopplingsdon för kompaktlysör



ANVÄNDNINGSSOMRÅDE

- Nödbelysningsystem i enlighet med EN 50172 / DIN VDE 0108-100
- Offentliga byggnader
- Idrottshallar och fabriker
- Lämplig för armaturer med skyddsklass I

PRODUKTFÖRDELAR

- Lång ljuskällevslängd
- Inga negativa effekter av ofta förekommande till-/frånkoppling
- Automatisk omstart efter lampbyte
- Perfekt lampstart för applikationer med rörelsedetektorer
- Oavhängiga installationer med tillvalbara kabelklämmare för K2 och K3 höljen
- VDE / VDE EMC certifierat system

PRODUKTEGENSKAPER

- Matningsspänning: 220...240 V
- Nätspänning: 198...264 V
- Nätfrekvens: 0 Hz | 50 Hz | 60 Hz
- Lampstart med optimal förvärmning av glödtråden
- Energieffektivitetsindex EEI: A2
- Automatisk avstängning av defekta lampor vid slutet av livscykeln (EoL T.2)
- Lampdrift: enl. EN 60929
- Säkerhet: enl. EN 61347-2-3

TEKNISKA DATA

Elektriska data

Produktbeskrivning	Inspänning AC	Nominell märkspänning	Nätfrekvens	Inspänning DC
QTP-D/E 2X10...13 ¹⁾	198...264 V	220...240 V	50...60 Hz	176...276 V ²⁾
QTP-T/E 1X18,2X18	198...264 V	220...240 V	50...60 Hz	176...264 V
QTP-T/E 1X26...42,2X26 ¹⁾	198...264 V	220...240 V	50...60 Hz	176...264 V
QTP-D/E 1X10...13 ¹⁾	198...264 V	220...240 V	50...60 Hz	176...276 V ²⁾

¹⁾ Valfri dragavlastning, se kapitel ECG-montering - dragavlastning

²⁾ Minimum tändspänning: 198 V

Ljustekniska värden

Produktbeskrivning	Upstartstid
QTP-D/E 2X10...13 ¹⁾	1,0 s
QTP-T/E 1X18,2X18	1,0 s
QTP-T/E 1X26...42,2X26 ¹⁾	1,0 s
QTP-D/E 1X10...13 ¹⁾	1,0 s

¹⁾ Valfri dragavlastning, se kapitel ECG-montering - dragavlastning

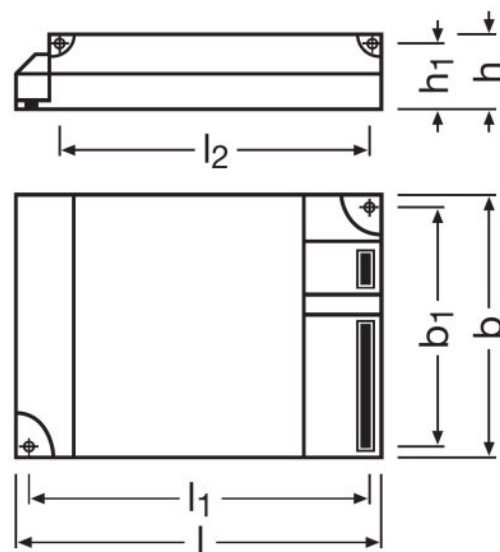
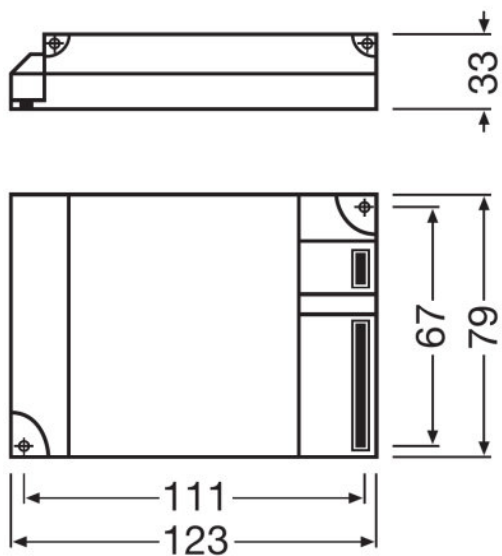
Mått

Produktbeskrivning	Längd	Bredd	Höjd	Hålavstånd längd	produktvikt	Ledningsarea utgångsida
QTP-D/E 2X10...13 ¹⁾	123,0 mm	79,0 mm	33,0 mm	111,0 mm	190,00 g	0,5...1,5 mm ²
QTP-T/E 1X18,2X18	103,0 mm	67,0 mm	31,0 mm	94,0 mm	149,00 g	0,5...1,5 mm ²
QTP-T/E 1X26...42,2X26 ¹⁾	103,0 mm	67,0 mm	31,0 mm	94,0 mm	148,50 g	0,5...1,5 mm ²
QTP-D/E 1X10...13 ¹⁾	93,0 mm	58,0 mm	29,0 mm	84,0 mm	100,00 g	0,5...1,5 mm ²

Produktbeskrivning	Ledningsarea ingångsida
QTP-D/E 2X10...13 ¹⁾	0,5...1,5 mm ²
QTP-T/E 1X18,2X18	0,5...1,5 mm ²
QTP-T/E 1X26...42,2X26 ¹⁾	0,5...1,5 mm ²
QTP-D/E 1X10...13 ¹⁾	0,5...1,5 mm ²

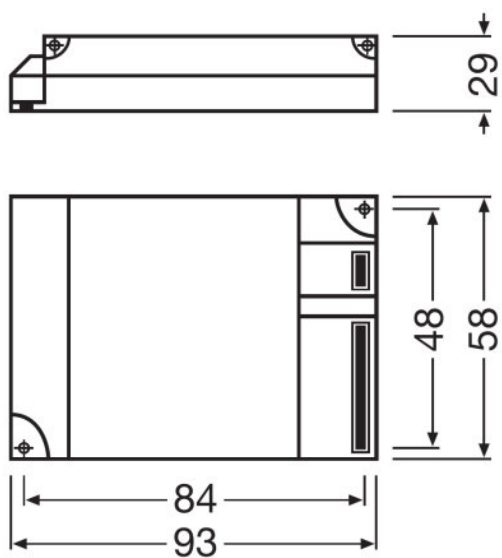
¹⁾ Valfri dragavlastning, se kapitel ECG-montering - dragavlastning

Produktskiss med nummer



QTP-D/E 2X10...13

QTP-T/E 1X18,2X18, QTP-T/E 1X26...42,2X26



QTP-D/E 1X10...13

Temperaturer och driftsförhållanden

Produktbeskrivning	Omgivningstemperaturområde
QTP-D/E 2X10...13 ¹⁾	-20...+50 °C
QTP-T/E 1X18,2X18	-20...+50 °C
QTP-T/E 1X26...42,2X26 ¹⁾	-20...+50 °C
QTP-D/E 1X10...13 ¹⁾	-20...+50 °C

¹⁾ Valfri dragavlastning, se kapitel ECG-montering - dragavlastning

Livslängder

Produktbeskrivning	Hf-don livslängd
QTP-D/E 2X10...13 ¹⁾	50000 h ²⁾
QTP-T/E 1X18,2X18	50000 h ²⁾
QTP-T/E 1X26...42,2X26 ¹⁾	50000 h ²⁾
QTP-D/E 1X10...13 ¹⁾	50000 h ²⁾

¹⁾ Valfri dragavlastning, se kapitel ECG-montering - dragavlastning

²⁾ Vid tcase = 75°C och T_c point / 10 % felprocent

Förväntad livslängd

Produktnamn	Produktfamilj				
QTP-T/E 1X18,2X18	DULUX T/E 18 W	Omgivningstemperatur elektroniskt förkopplingsdon [ta]	40	50	60
		Temperatur vid tc-punkt [°C]	55	65	70
		Livslängd [h]	100000	100000	60000
Produktnamn	Produktfamilj				
QTP-T/E 1X26...42,2X26	DULUX D/E 26 W	Omgivningstemperatur elektroniskt förkopplingsdon [ta]	40	50	60
		Temperatur vid tc-punkt [°C]	55	65	70
		Livslängd [h]	100000	100000	60000
	DULUX T/E 42 W	Omgivningstemperatur elektroniskt förkopplingsdon [ta]	40	50	60
		Temperatur vid tc-punkt [°C]	55	65	70
		Livslängd [h]	100000	100000	60000
	DULUX T/E 26 W	Omgivningstemperatur elektroniskt förkopplingsdon [ta]	40	50	60
		Temperatur vid tc-punkt [°C]	55	65	70
		Livslängd [h]	100000	100000	60000

Applikationsområde

Produktbeskrivning	Säker bortkoppling vid fallering	Passande för armaturer med skyddsklass
QTP-D/E 2X10...13 ¹⁾	EOL T.2	I / II
QTP-T/E 1X18,2X18	EOL T.2	I / II
QTP-T/E 1X26...42,2X26 ¹⁾	EOL T.2	I / II
QTP-D/E 1X10...13 ¹⁾	EOL T.2	I / II

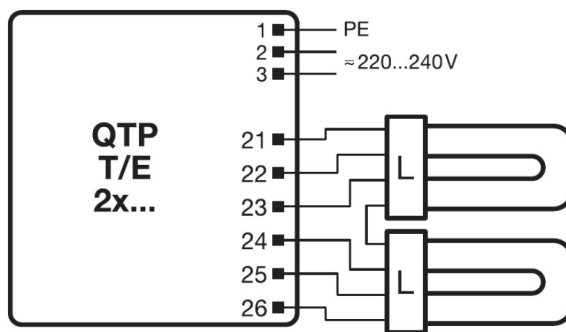
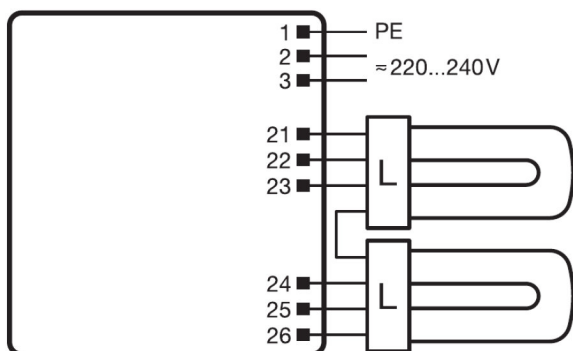
¹⁾ Valfri dragavlastning, se kapitel ECG-montering - dragavlastning

Certifikat och Standarder

Produktbeskrivning	Godkännandemärkning	EEL – Energi märkning	Skyddsklass
QTP-D/E 2X10...13 ¹⁾	VDE / VDE-EMC / ENEC 10 / GOST / RCM	A2	I/II
QTP-T/E 1X18,2X18	VDE / VDE-EMC / ENEC 10 / GOST / RCM	A2 BAT	I/II
QTP-T/E 1X26...42,2X26 ¹⁾	VDE / ENEC 10 / VDE-EMC / RCM / GOST	A2 BAT	I/II
QTP-D/E 1X10...13 ¹⁾	VDE / VDE-EMC / ENEC 10 / GOST / RCM	A2	I/II

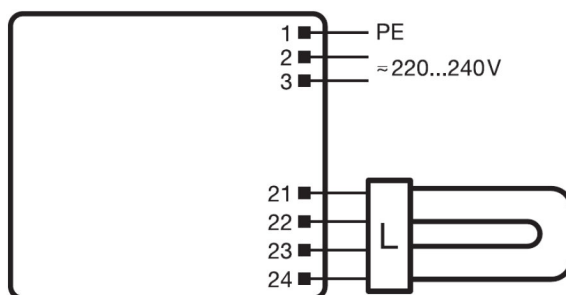
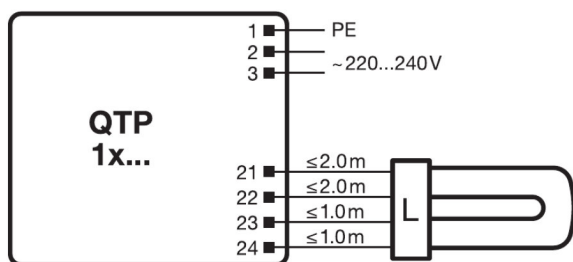
¹⁾ Valfri dragavlastning, se kapitel ECG-montering - dragavlastning

Kopplingschema



QTP-D/E 2X10...13

QTP-T/E 1X18,2X18, QTP-T/E 1X26...42,2X26



QTP-T/E 1X18,2X18, QTP-T/E 1X26...42,2X26

QTP-D/E 1X10...13

APPLIKATIONS RÅD

För mer detaljerad applikationsinformation och grafik, vänligen se produktdatablad




FÖRSÄLJNING OCH TEKNISK SUPPORT














Försäljning och teknisk support www.ledvance.se

LANDSPECIFIK INFORMATION

Produktbeskrivning	Produktnummer	METEL Kod	SEG-Nr.	STK nummer	UK Org
QTP-D/E 2X10...13	4008321181596	OSRQTPDE2X1013	7980277	4031139	-
QTP-T/E 1X18,2X18	4008321537065	-	7980338	4030041	-
QTP-T/E 1X26...42,2X26	4008321537089	-	7980339	4030031	-
QTP-D/E 1X10...13	4008321181572	OSRQTPDE1X1013	7980275	4031141	-

DOWNLOAD

Dokument	
	Certifikat 334954_ENEC-Marks approval
	Certifikat 334956_EMC-Marks approval – QTP-M
	Certifikat 335097_INOTEC

	Certifikat 335169_Manufacturer's declaration – LampECG combinations: Frequent switching
	Certifikat 504181_VDE-EMC-Certificate QTP DL_TE
	Konformitetsdeklaration 339525_Declaration of Conformity (GB)
	Användarinstruktioner 596657_EAC QTP-DE + QTP-TE
	CAD-data 3-dim 321714_CAD QTP-DE
	CAD-data 3-dim 321715_CAD QTP-DE
	CAD-data PDF 313404_123x79x33 9900041
	CAD-data PDF 321716_CAD QTP-DE
	Product Datasheet 502688_ECG lifetime - QUICKTRONIC non DIM
	CAD-data 3-dim 313424_93x58x29 9900039
	CAD-data 3-dim 313465_93x58x29 9900039
	CAD-data 3-dim 314271_93x58x29 9900039
	CAD-data PDF 313399_93x58x29 9900039

LOGISTISKA DATA

Produktnummer	Förpackningsenhet (Styck/Enhet)	Dimensioner (längd x bredd x höjd)	Bruttovikt	Volym
4008321181602	Transportförpackning 20	428 mm x 78 mm x 257 mm	4017,67 g	8.58 dm ³
4008321537072	Transportförpackning 20	360 mm x 101 mm x 230 mm	3266,00 g	8.36 dm ³
4008321537096	Transportförpackning 20	355 mm x 96 mm x 220 mm	3192,00 g	7.50 dm ³
4008321181589	Transportförpackning 20	315 mm x 196 mm x 66 mm	2127,00 g	4.07 dm ³

Produktkoden gäller minsta tillåtna beställningskvantitet. En transportförpackning kan innehålla en eller flera produkter. Vid orderläggning, vänligen ange en eller flera transportförpackningar.

FRISKRIVNINGSKLAUSUL

Kan ändras utan föregående notifiering. Felaktigheter och försummelse undantagna. Se alltid till att använda den senaste utgåvan.